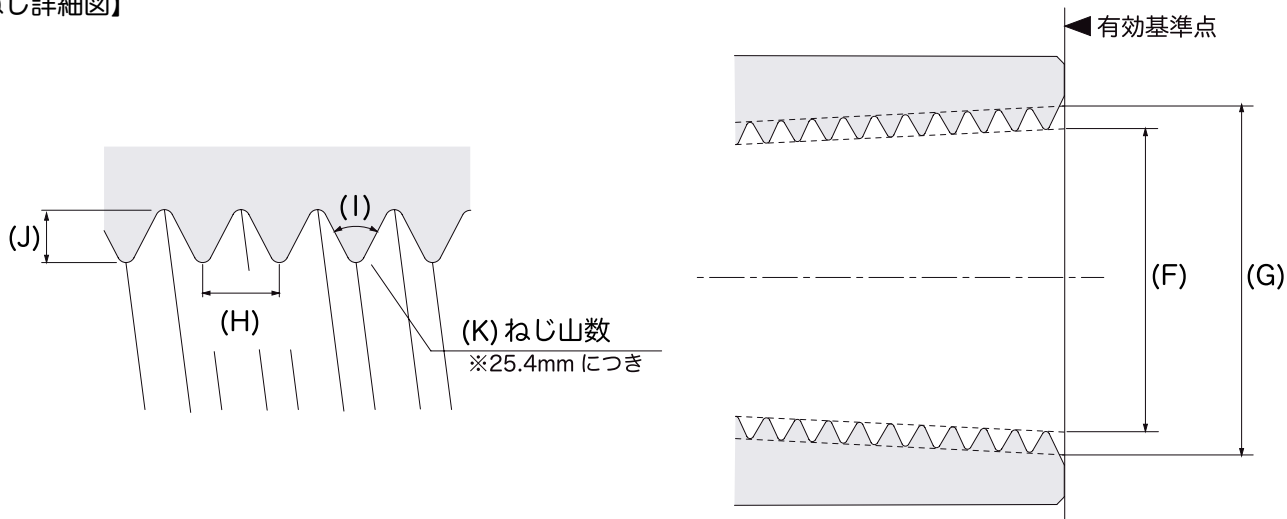


【ねじ詳細図】



※寸法単位は mm とする

A	サイズ	6A	8A	10A	15A	20A	25A	32A	40A	50A	65A	80A	100A
B	外径 (φ)	15	19	22	27	33	40	49	55.5	68	83	97	125
C	全長	23	29	30	38	40	45	51	54	64	73	81	93
D	ねじ寸法	7.4	9.5	10	13	14.5	16.5	19	19	23	26.7	29.8	35.8
E	テーパ角	1.7899	1.7899	1.7899	1.7899	1.7899	1.7899	1.7899	1.7899	1.7899	1.7899	1.7899	1.7899
F	有効山径 (φ)	8.566	11.445	14.95	18.631	24.117	30.291	38.952	44.845	56.656	72.226	84.926	110.072
G	有効谷径 (φ)	9.728	13.157	16.662	20.955	26.441	33.249	41.91	47.803	59.614	75.184	87.884	113.03
H	ねじピッチ	0.9071	1.3368	1.3368	1.8143	1.8143	2.3091	2.3091	2.3091	2.3091	2.3091	2.3091	2.3091
I	ねじ山の角度	55°	55°	55°	55°	55°	55°	55°	55°	55°	55°	55°	55°
J	ねじ山の高さ	0.581	0.856	0.856	1.162	1.162	1.479	1.479	1.479	1.479	1.479	1.479	1.479
K	ねじ山数	28山	19山	19山	14山	14山	11山	11山	11山	11山	11山	11山	11山