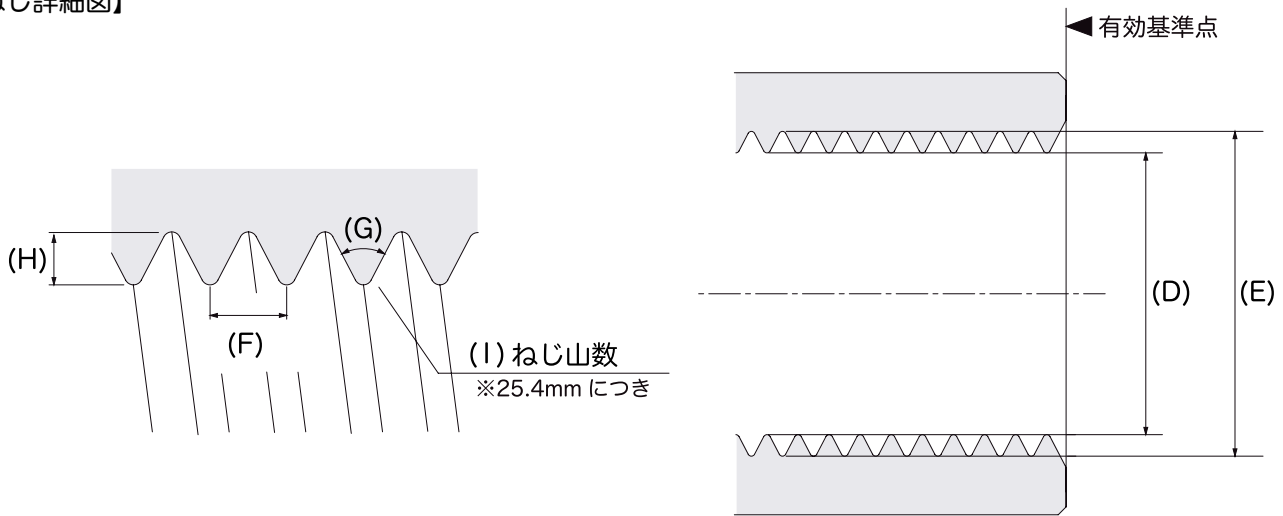


【ねじ詳細図】



※寸法単位は mm とする

A	サイズ	6A	8A	10A	15A	20A	25A	32A	40A	50A	65A	80A	100A
B	外径 (Φ)		19	23	28	34.5	41.5	51	58	70			
C	全長		12	12.5	17	18	21.5	24	24	28.5			
D	有効山径 (Φ)		11.445	14.95	18.631	24.117	30.291	38.952	44.845	56.656			
E	有効谷径 (Φ)		13.157	16.662	20.955	26.441	33.249	41.91	47.803	59.614			
F	ねじピッチ		1.3368	1.3368	1.8143	1.8143	2.3091	2.3091	2.3091	2.3091			
G	ねじ山の角度		55°	55°	55°	55°	55°	55°	55°	55°			
H	ねじ山の高さ		0.856	0.856	1.162	1.162	1.479	1.479	1.479	1.479			
I	ねじ山数		19山	19山	14山	14山	11山	11山	11山	11山			