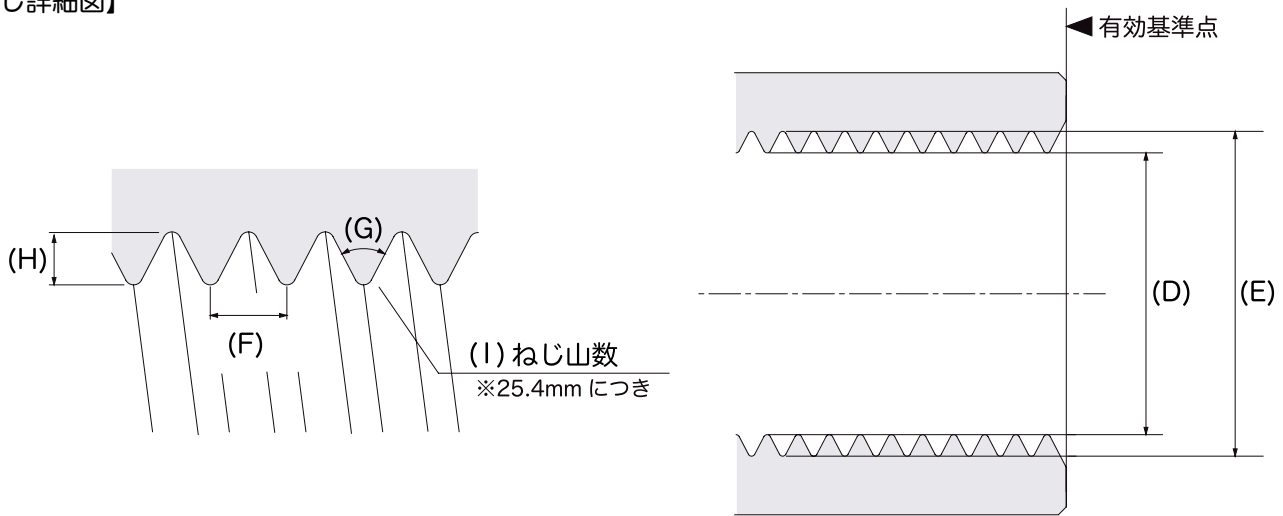


【ねじ詳細図】



※寸法単位は mm とする

A	サイズ	6A	8A	10A	15A	20A	25A	32A	40A	50A	65A	80A	100A	125A	150A
B	外径 (Φ)	15	19	23	28	34.5	41.5	51	58	70	87	102	127	154	180
C	全長	19	27	28	37	39	46	51	51	60	69	75	87	96	96
D	有効山径 (Φ)	8.566	11.445	14.95	18.631	24.117	30.291	38.952	44.845	56.656	72.226	84.926	110.072	135.472	160.872
E	有効谷径 (Φ)	9.728	13.157	16.662	20.955	26.441	33.249	41.91	47.803	59.614	75.184	87.884	113.03	138.43	163.83
F	ねじピッチ	0.9071	1.3368	1.3368	1.8143	1.8143	2.3091	2.3091	2.3091	2.3091	2.3091	2.3091	2.3091	2.3091	2.3091
G	ねじ山の角度	55°	55°	55°	55°	55°	55°	55°	55°	55°	55°	55°	55°	55°	55°
H	ねじ山の高さ	0.581	0.856	0.856	1.162	1.162	1.479	1.479	1.479	1.479	1.479	1.479	1.479	1.479	1.479
I	ねじ山数	28山	19山	19山	14山	14山	11山	11山	11山	11山	11山	11山	11山	11山	11山