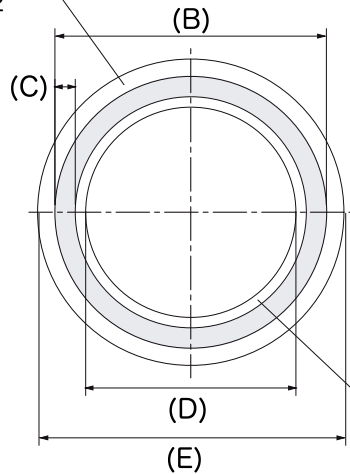


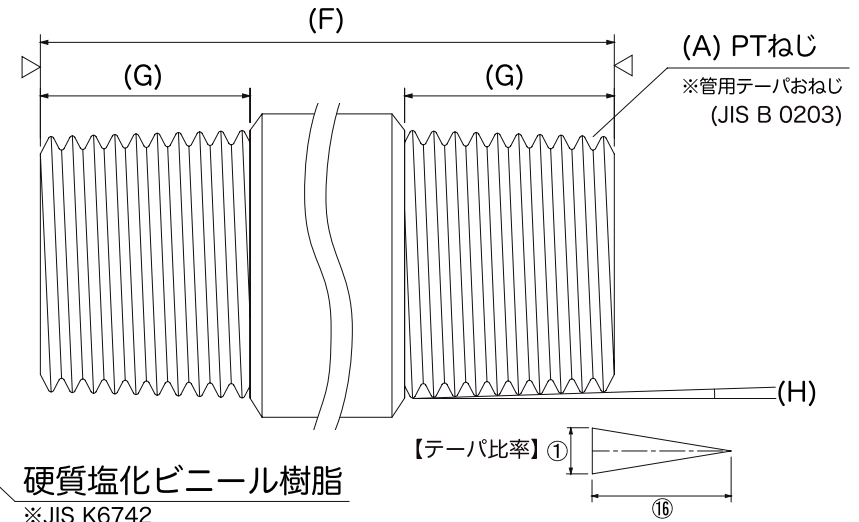
硬質塩化ビニール樹脂

※JIS K6742



硬質塩化ビニール樹脂

※JIS K6742



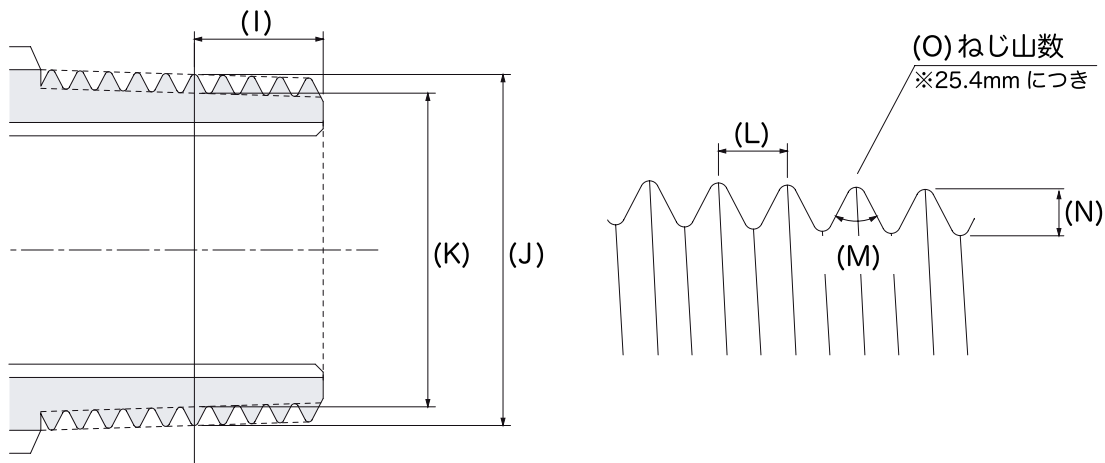
(A) PTねじ

※管用テーパねじ  
(JIS B 0203)

【テーパ比率】①

①6

【ねじ詳細図】



(O) ねじ山数

※25.4mm につき

※寸法単位は mm とする

A	サイズ	15A	20A	25A	32A	40A	50A	65A	80A	100A
B	外径 (Φ)	21.7	27.2	34.0	42.7	48.6	60.5	76.3	89.1	114.3
C	肉厚 (t)	2.8	2.8	3.2	3.5	3.5	3.8	4.2	4.2	4.5
D	内径 (Φ)	13.1	18.6	24.6	32.7	38.6	49.9	64.9	76.7	101.3
E	被覆外径 (Φ)	25.7	31.0	37.8	46.3	52.0	63.7	79.5	92.3	118.3
F	短ニップル寸法									
G	ねじ寸法	16.5	18.5	20.5	24.5	24.5	28.5	34.5	38.5	44.5
H	テーパ角	1.7899°	1.7899°	1.7899°	1.7899°	1.7899°	1.7899°	1.7899°	1.7899°	1.7899°
I	有効ねじ寸法	8.16	9.53	10.39	12.7	12.7	15.88	17.46	20.64	25.4
J	有効山径 (Φ)	20.955	26.441	33.249	41.91	47.803	59.614	75.184	87.884	113.03
K	有効谷径 (Φ)	18.631	24.117	30.291	38.952	44.845	56.656	72.226	84.926	110.072
L	ねじピッチ	1.8143	1.8143	2.3091	2.3091	2.3091	2.3091	2.3091	2.3091	2.3091
M	ねじ山の角度	55°	55°	55°	55°	55°	55°	55°	55°	55°
N	ねじ山の高さ	1.162	1.162	1.479	1.479	1.479	1.479	1.479	1.479	1.479
O	ねじ山数	14 山	14 山	11 山	11 山	11 山	11 山	11 山	11 山	11 山