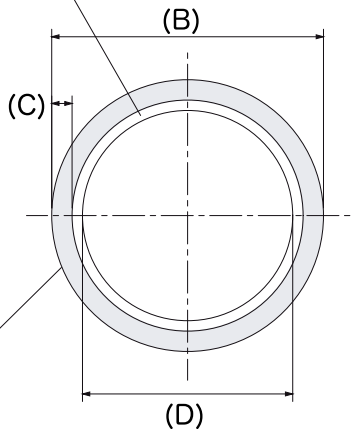
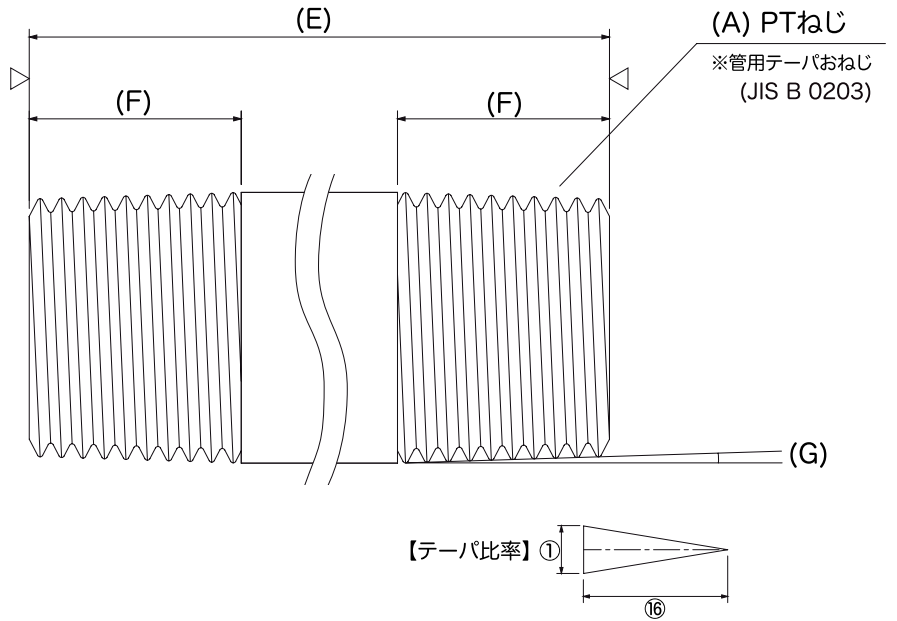


硬質塩化ビニール樹脂

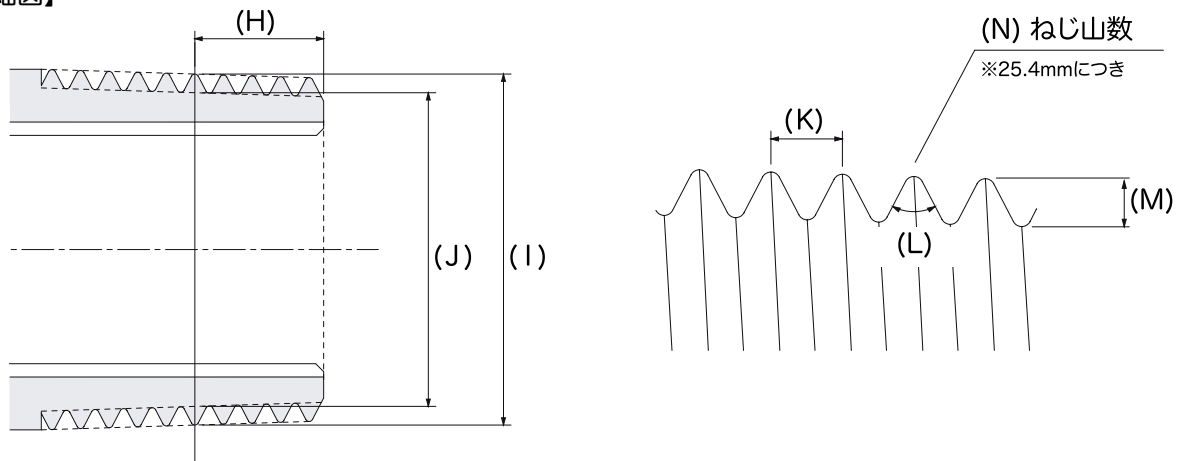
※JIS K6742



溶融亜鉛めっき



【ねじ詳細図】



※寸法単位は mm とする

A	サイズ	15A	20A	25A	32A	40A	50A	65A	80A	100A	125A	150A
B	外径 (φ)	21.7	27.2	34.0	42.7	48.6	60.5	76.3	89.1	114.3	139.8	165.2
C	肉厚 (t)	2.8	2.8	3.2	3.5	3.5	3.8	4.2	4.2	4.5	4.5	5.0
D	内径 (φ)	13.1	18.6	24.6	32.7	38.6	49.9	64.9	76.7	101.3	126.8	150.2
E	短ニップル寸法	34	38	42	50	50	58	70	78	90	103	103
F	ねじ寸法	16.5	18.5	20.5	24.5	24.5	28.5	34.5	38.5	44.5	50	50
G	テーパ角	1.7899°	1.7899°	1.7899°	1.7899°	1.7899°	1.7899°	1.7899°	1.7899°	1.7899°	1.7899°	1.7899°
H	有効ねじ寸法	8.16	9.53	10.39	12.7	12.7	15.88	17.46	20.64	25.4	28.58	28.58
I	有効山径 (φ)	20.955	26.441	33.249	41.91	47.803	59.614	75.184	87.884	113.03	138.43	163.83
J	有効谷径 (φ)	18.631	24.117	30.291	38.952	44.845	56.656	72.226	84.926	110.072	135.472	160.872
K	ねじピッチ	1.8143	1.8143	2.3091	2.3091	2.3091	2.3091	2.3091	2.3091	2.3091	2.3091	2.3091
L	ねじ山の角度	55°	55°	55°	55°	55°	55°	55°	55°	55°	55°	55°
M	ねじ山の高さ	1.162	1.162	1.479	1.479	1.479	1.479	1.479	1.479	1.479	1.479	1.479
N	ねじ山数	14山	14山	11山	11山	11山	11山	11山	11山	11山	11山	11山