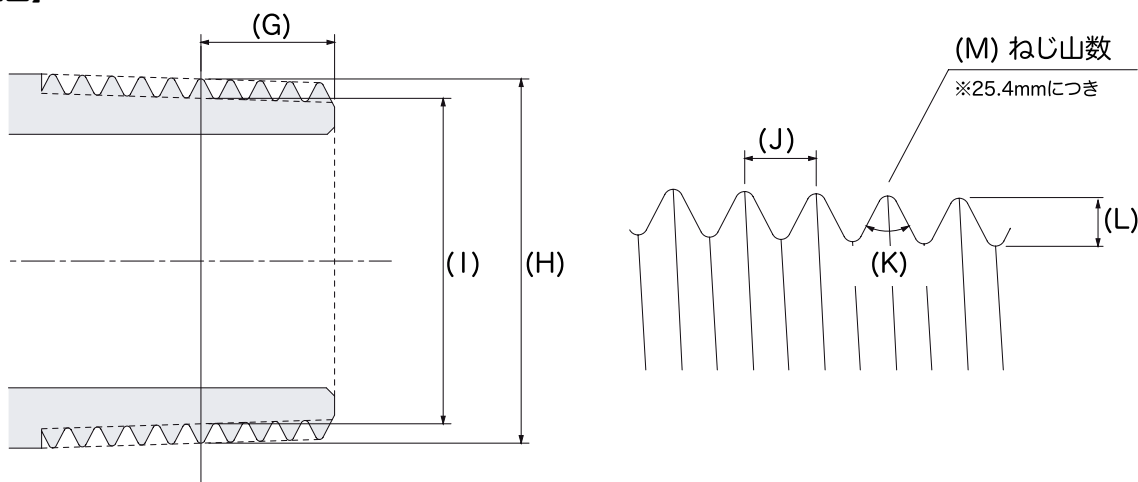


【ねじ詳細図】



※寸法単位は mm とする

A	サイズ	6A	8A	10A	15A	20A	25A	32A	40A	50A	65A	80A	100A
B	外径 (φ)	10.5	13.8	17.3	21.7	27.2	34.0	42.7	48.6	60.5	76.3	89.1	114.3
C	肉厚 (t)	2.0	2.0	2.0	3.0	3.0	3.0	3.5	3.5	3.5	4.0	4.0	4.0
D	短ニップル寸法	24	26	28	34	38	42	50	50	58	70	78	90
E	ねじ寸法	11.5	12.5	13.5	16.5	18.5	20.5	24.5	24.5	28.5	34.5	38.5	44.5
F	テーパ角	1.7899°	1.7899°	1.7899°	1.7899°	1.7899°	1.7899°	1.7899°	1.7899°	1.7899°	1.7899°	1.7899°	1.7899°
G	有効ねじ寸法	3.97	6.01	6.35	8.16	9.53	10.39	12.7	12.7	15.88	17.46	20.64	25.4
H	有効山径 (φ)	9.728	13.157	16.662	20.955	26.441	33.249	41.91	47.803	59.614	75.184	87.884	113.03
I	有効谷径 (φ)	8.566	11.445	14.95	18.631	24.117	30.291	38.952	44.845	56.656	72.226	84.926	110.072
J	ねじピッチ	0.9071	1.3368	1.3368	1.8143	1.8143	2.3091	2.3091	2.3091	2.3091	2.3091	2.3091	2.3091
K	ねじ山の角度	55°	55°	55°	55°	55°	55°	55°	55°	55°	55°	55°	55°
L	ねじ山の高さ	0.581	0.856	0.856	1.162	1.162	1.479	1.479	1.479	1.479	1.479	1.479	1.479
M	ねじ山数	28山	19山	19山	14山	14山	11山	11山	11山	11山	11山	11山	11山