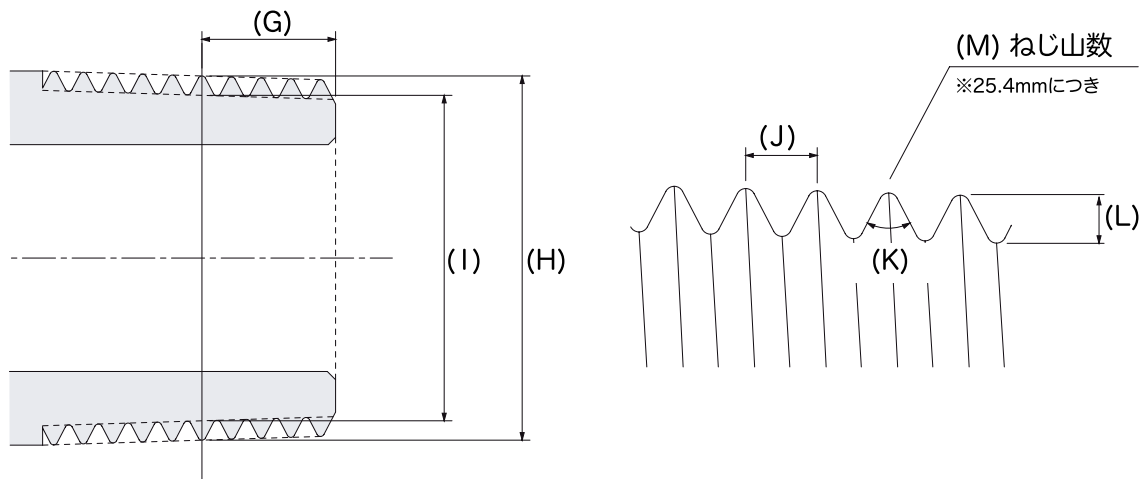


【ねじ詳細図】



※寸法単位は mm とする

| A | サイズ      | 6A      | 8A      | 10A     | 15A     | 20A     | 25A     | 32A     | 40A     | 50A     | 65A     | 80A     | 100A    |
|---|----------|---------|---------|---------|---------|---------|---------|---------|---------|---------|---------|---------|---------|
| B | 外径 (φ)   | 10.5    | 13.8    | 17.3    | 21.7    | 27.2    | 34.0    | 42.7    | 48.6    | 60.5    | 76.3    | 89.1    | 114.3   |
| C | 肉厚 (t)   | 2.4     | 3       | 3.2     | 3.7     | 3.9     | 4.5     | 4.9     | 5.1     | 5.5     | 7       | 7.6     | 8.6     |
| D | 短ニップル寸法  | 24      | 26      | 28      | 34      | 38      | 42      | 50      | 50      | 58      | 70      | 78      | 90      |
| E | ねじ寸法     | 11.5    | 12.5    | 13.5    | 16.5    | 18.5    | 20.5    | 24.5    | 24.5    | 28.5    | 34.5    | 38.5    | 44.5    |
| F | テーパ角     | 1.7899° | 1.7899° | 1.7899° | 1.7899° | 1.7899° | 1.7899° | 1.7899° | 1.7899° | 1.7899° | 1.7899° | 1.7899° | 1.7899° |
| G | 有効ねじ寸法   | 3.97    | 6.01    | 6.35    | 8.16    | 9.53    | 10.39   | 12.7    | 12.7    | 15.88   | 17.46   | 20.64   | 25.4    |
| H | 有効山径 (φ) | 9.728   | 13.157  | 16.662  | 20.955  | 26.441  | 33.249  | 41.91   | 47.803  | 59.614  | 75.184  | 87.884  | 113.03  |
| I | 有効谷径 (φ) | 8.566   | 11.445  | 14.95   | 18.631  | 24.117  | 30.291  | 38.952  | 44.845  | 56.656  | 72.226  | 84.926  | 110.072 |
| J | ねじピッチ    | 0.9071  | 1.3368  | 1.3368  | 1.8143  | 1.8143  | 2.3091  | 2.3091  | 2.3091  | 2.3091  | 2.3091  | 2.3091  | 2.3091  |
| K | ねじ山の角度   | 55°     | 55°     | 55°     | 55°     | 55°     | 55°     | 55°     | 55°     | 55°     | 55°     | 55°     | 55°     |
| L | ねじ山の高さ   | 0.581   | 0.856   | 0.856   | 1.162   | 1.162   | 1.479   | 1.479   | 1.479   | 1.479   | 1.479   | 1.479   | 1.479   |
| M | ねじ山数     | 28山     | 19山     | 19山     | 14山     | 14山     | 11山     | 11山     | 11山     | 11山     | 11山     | 11山     | 11山     |