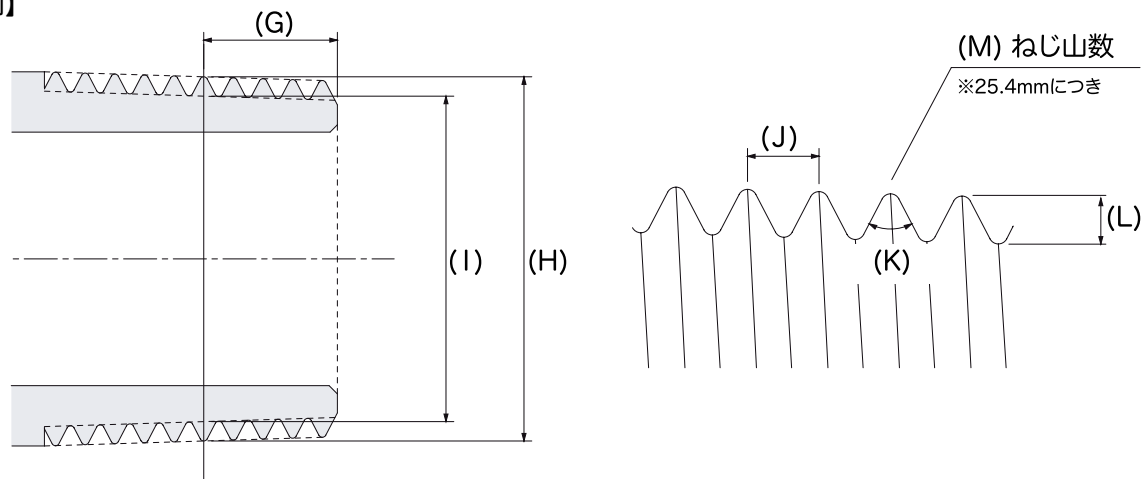


【ねじ詳細図】



※寸法単位は mm とする

A	サイズ	6A	8A	10A	15A	20A	25A	32A	40A	50A	65A	80A	100A
B	外径 (φ)	10.5	13.8	17.3	21.7	27.2	34.0	42.7	48.6	60.5	76.3	89.1	101.6
C	肉厚 (t)	2.0	2.3	2.3	2.8	2.8	3.2	3.5	3.5	3.8	4.2	4.2	4.2
D	全長	65.0	65.0	65.0	100.0	100.0	100.0	125.0	125.0	125.0	150.0	150.0	150.0
E	ねじ寸法	11.5	12.5	13.5	16.5	18.5	20.5	24.5	24.5	28.5	34.5	38.5	44.5
F	テーパ角	1.7899°	1.7899°	1.7899°	1.7899°	1.7899°	1.7899°	1.7899°	1.7899°	1.7899°	1.7899°	1.7899°	1.7899°
G	有効ねじ寸法	3.97	6.01	6.35	8.16	9.53	10.39	12.7	12.7	15.88	17.46	20.64	25.4
H	有効山径 (φ)	9.728	13.157	16.662	20.955	26.441	33.249	41.91	47.803	59.614	75.184	87.884	113.03
I	有効谷径 (φ)	8.566	11.445	14.95	18.631	24.117	30.291	38.952	44.845	56.656	72.226	84.926	110.072
J	ねじピッチ	0.9071	1.3368	1.3368	1.8143	1.8143	2.3091	2.3091	2.3091	2.3091	2.3091	2.3091	2.3091
K	ねじ山の角度	55°	55°	55°	55°	55°	55°	55°	55°	55°	55°	55°	55°
L	ねじ山の高さ	0.581	0.856	0.856	1.162	1.162	1.479	1.479	1.479	1.479	1.479	1.479	1.479
M	ねじ山数	28山	19山	19山	14山	14山	11山	11山	11山	11山	11山	11山	11山
N	ホース山ピッチ	6.0	6.0	7.0	8.0	8.0	10.0	10.0	10.0	10.0	11.0	11.0	11.0
O	ホース山径	10.3	13.6	17.1	21.5	27.0	33.8	42.5	48.4	60.3	76.1	88.9	114.1
P	ホース谷径	8.9	12.2	15.5	19.6	25.1	31.9	40.1	46.0	57.9	73.5	86.3	111.5